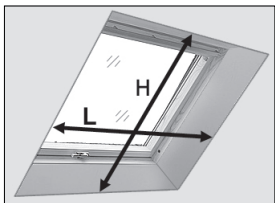


Priedų rinkinys prekiniam montavimui

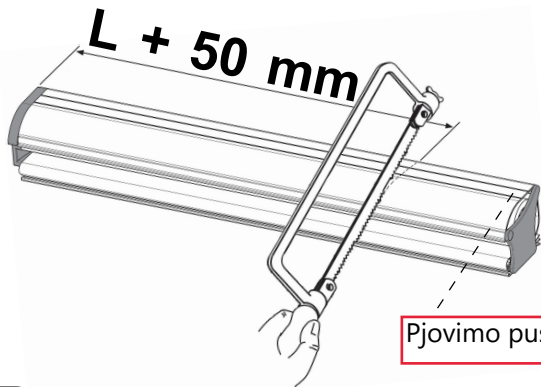
Istruzioni: cod. 91MZ088 Rev. Febbraio 2015

1



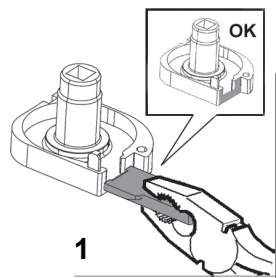
Dėmesio: priemonės, esančias šiame rinkinyje, naudoti kaip nurodoma šioje montavimo instrukcijoje (nenaudoti tų priemonių, kurios yra tinklelio viduje)

2

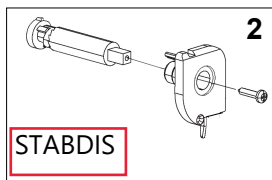


Pjovimo pusė (kraštas)

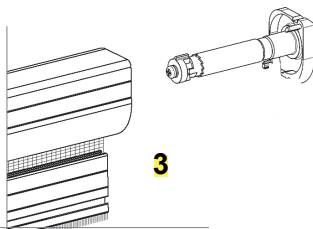
3



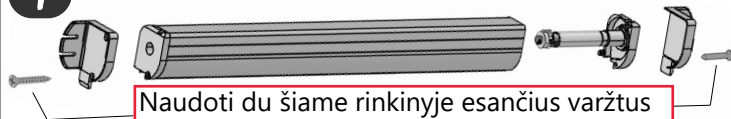
Nuimkite "dešinės pusės" dangtelį



STABDIS



4



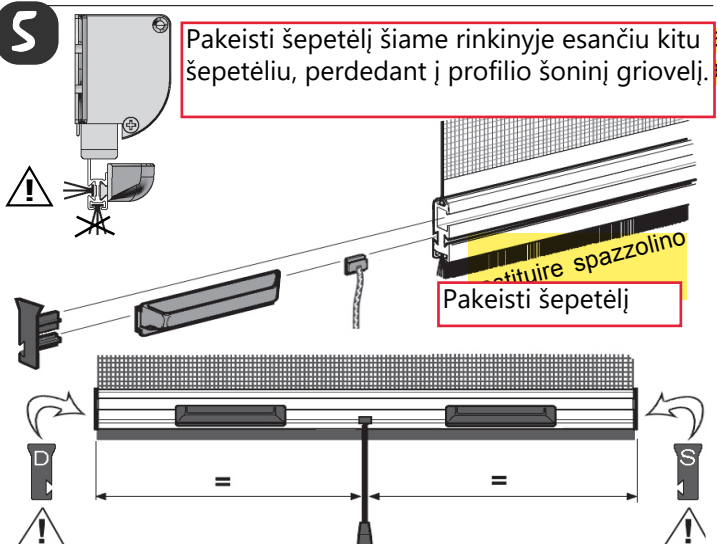
Naudoti du šiame rinkinyje esančius varžtus



Varžtas

Dėmesio: atsukti ir ištraukti esančius varžtus, tvirtai laikant tinklelio kasetės "kairės pusės" dangtelį.

5

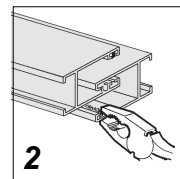
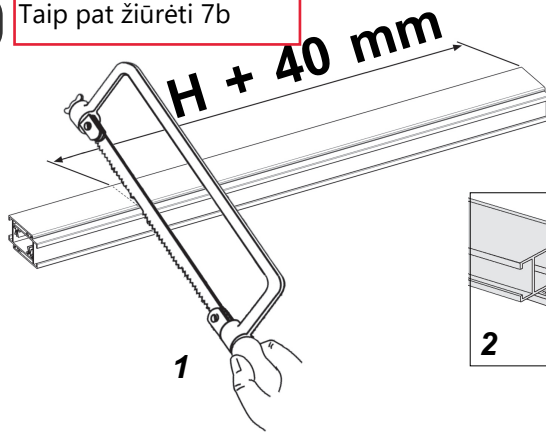


Pakeisti šepetėlį šiame rinkinyje esančiu kitu šepetėliu, perdadant į profilio šoninį griovelį.

Pakeisti šepetėlį

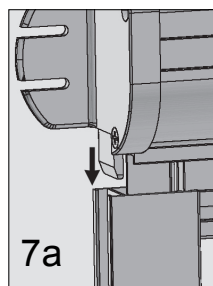
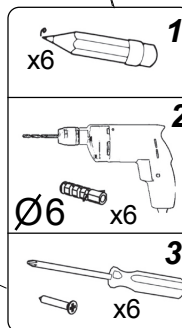
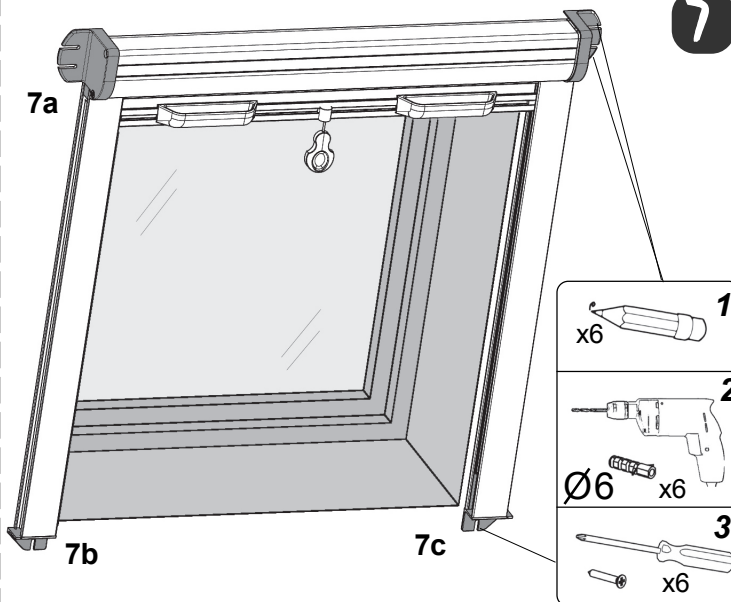
6

Taip pat žiūrėti 7b

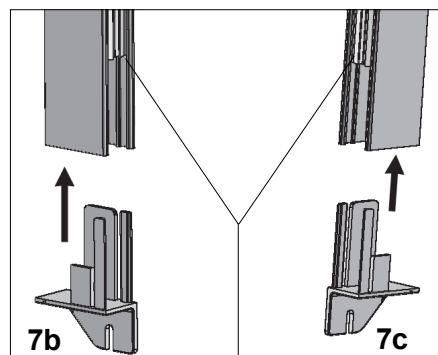


2

7



7a

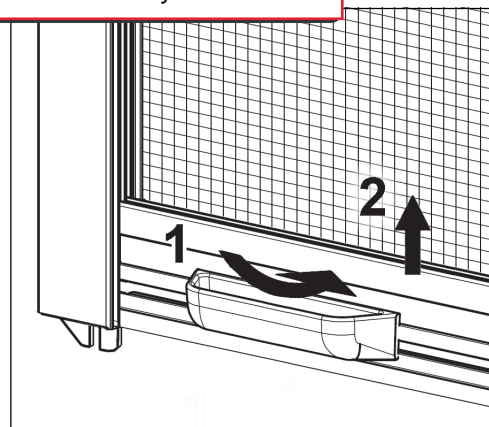


7b

7c

Patrumpinti šepetėlius 35mm

Tinklelio atidarymas



MEDAL srl - Via dell'Industria n°12

40023 Castel Guelfo (Bo) Tel. 0542 670101 info@medal.it